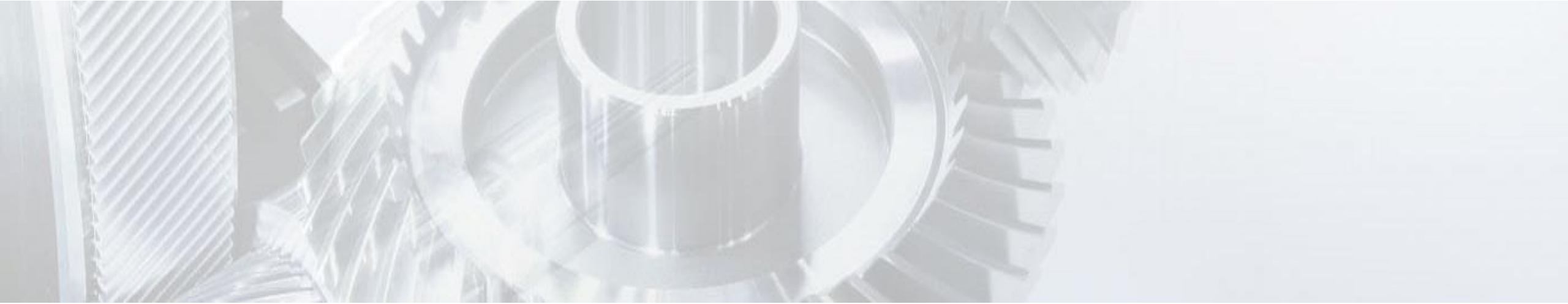




Driving The Future



---

**Welcome to KOLDBAN Drive Technology**

**德国库德班传动科技欢迎您**

Company Overview

公司介绍

---

# » PART ONE

## Company History 公司历史

在德国Nordhausen创立了库德班

开始生产组装减速机产品

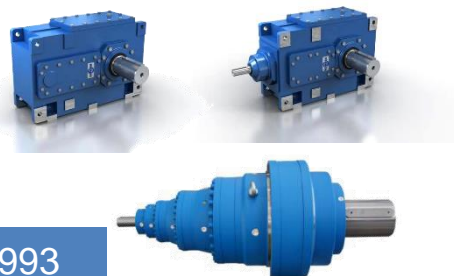
开始研发和提供智能检测和诊断产品

注册成立湖州生产基地

1976



1993



2008



2020



1998



开始了以齿轮加工为主要业务的公司历史

2001



公司迁入Braunschweig新的制造工厂



开发生产齿轮马达及精密小行星减速机产品

2019



在香港设立亚太地区运营总部并投产常州生产基地



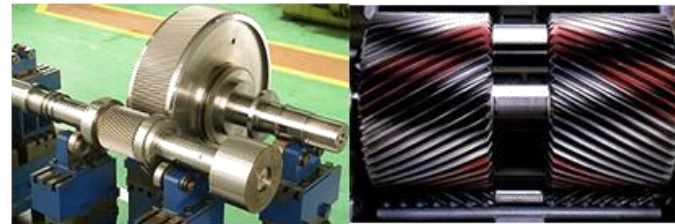
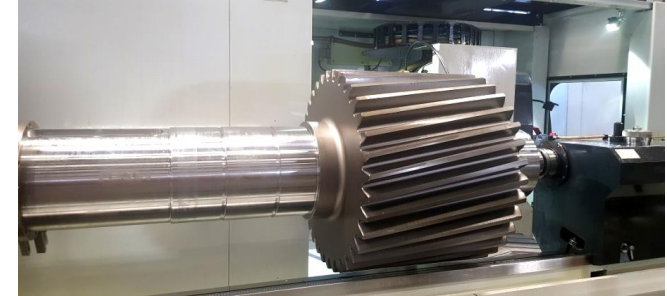
» PART ONE

Production in Europe 欧洲生产基地



KOLDBAN GmbH  
Germany

Products 齿轮产品掠影



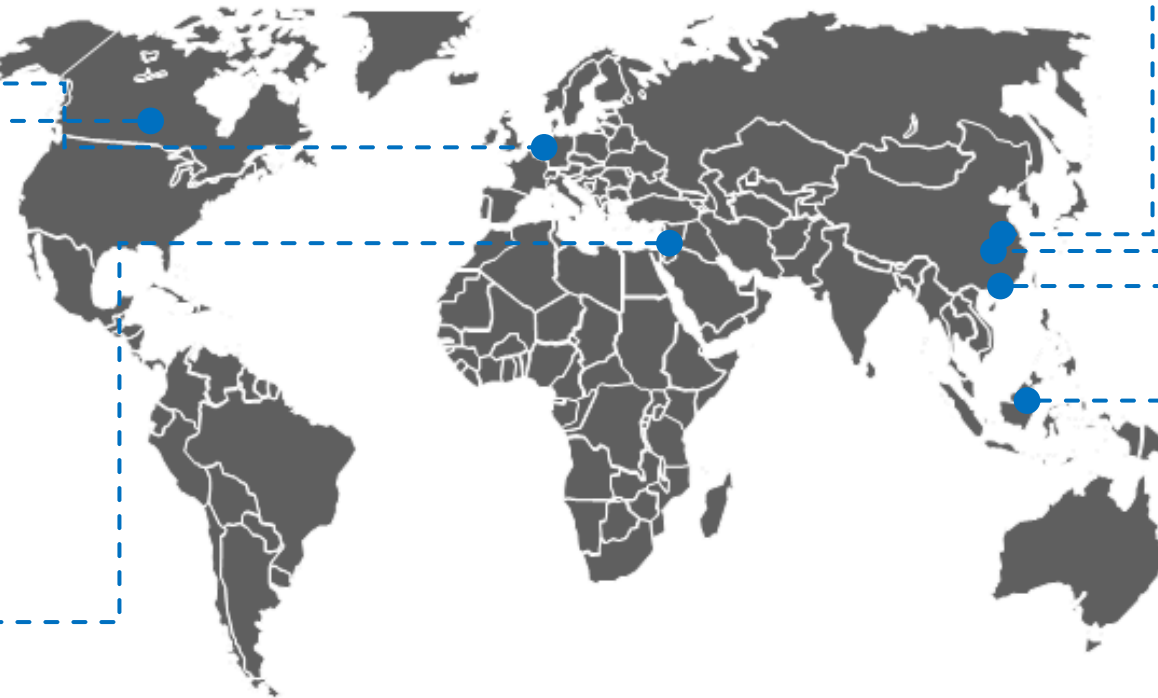
# » PART ONE

## Global Service Network 全球网络

德国总部  
Braunschweig

加拿大公司  
Richmond Hill  
Ontario

中东运营中心  
Dubai U.A.E.



中国运营总部  
库德班传动科技(常州)  
有限公司  
库德班制动科技(常州)  
有限公司

齿轮电机生产基地  
库德班传动科技(湖州)  
有限公司

亚太运营总部  
库德班传动科技(香港)  
有限公司

马来西亚公司  
Tangkak Johor  
Malaysia

## » PART ONE

### Production in Asia 亚太运营中心及中国生产基地

#### 库德班亚太区总部

##### KOLDBAN Asia-Pacific Headquarter

库德班传动科技（香港）有限公司

KOLDBAN Drive Technology (HK) Limited

地址：香港皇后大道中181号新纪元广场底座1501-C1室

ADD : RM1501-C1 Grand Millennium Plaza (Lower Block) 181 Queen's Road Central, Hong Kong.

TEL : +852-21527388 / 21527399

FAX : +852-35719160



#### 库德班中国运营总部

##### KOLDBAN China Manufacturing Center

库德班传动科技（常州）有限公司

KOLDBAN Drive Technology (Changzhou) Co., Ltd.

地址：常州市新北区黄河西路786号

ADD : No. 786, Huanghe West Road, XinBei District, Changzhou City

TEL : +86 519-83805580

FAX : +86 519-83802721



#### 库德班齿轮减速电机中国制造中心

##### KOLDBAN China Manufacturing Center for Gearmotors

库德班传动科技（湖州）有限公司

KOLDBAN Drive Technology (Huzhou) Co., Ltd.

地址：湖州市南浔区善莲镇香莲路268号

ADD : No. 268, Xianglian Road, Nanxun District, Huzhou City

#### 库德班制动器产品中国制造中心

##### KOLDBAN China Manufacturing Center for Drum Brake

库德班制动科技（常州）有限公司

KOLDBAN Braking Technology (Changzhou) Co., Ltd.

地址：常州市经济开发区龙锦路355号

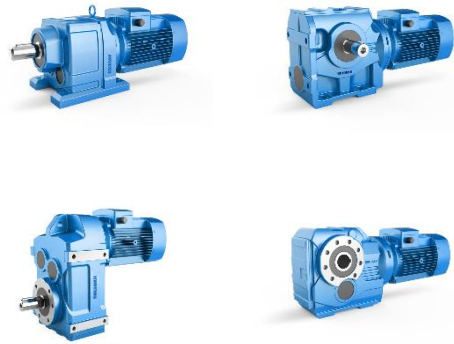
ADD : No. 355, Longjin Road, Economic Development Zone, Changzhou City

# » PART ONE

## Product Category 产品类别

### 齿轮减速电机 Geared Motors

- H系列斜齿轮减速电机  
H Series-Helical Geared Motor
- B系列伞齿轮减速电机  
B Series-Bevel Geared Motor
- S系列平行轴斜齿轮减速电机  
S Series-Shaft Mounted Geared Motor
- W系列蜗轮蜗杆减速电机  
W Series-Worm Geared Motor



### 行星减速机 Planetary Gear Box

- PL系列直线型行星减速机  
PL Series Linear Planetary Gear Box
- PR系列直角型行星减速机  
PR Series Right-Angle Planetary Gear Box

### 工业齿轮箱 Industrial Gear Box

- GP系列平行轴减速机  
GP Series Parallel Shaft Gear Box
- GR系列直交轴减速机  
GR Series Right-Angle Shaft Gear Box



» PART ONE

Product Category 产品类别



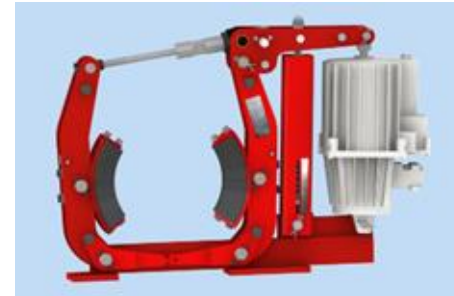
精密行星齿轮减速机  
Precision Planetary  
Gear Reducer

直齿系列 PL1/PL2  
Straight Gear Series-PL1/PL2

斜齿系列 PL3/PL4/PL5/PR5/PL6/PR6  
Helical Gear PL3/PL4/PL5/ PR5/PL6/PR6

工业装备在线监测和诊断  
On-line Monitoring and  
Diagnosis

在线监测  
On-Line Monitoring  
智能诊断  
Intelligent Diagnosis  
行业智能服务解决方案  
Industrial Intelligent Service Solutions



工业制动器  
Industrial Brake System

圆锥面制动器  
Cone Brake  
自动补偿装置  
Automatic Compensation Device

KD3C高性能变频器  
KD3C Series High-  
performance Inverter

卓越的性能  
Excellent Performance  
丰富的功能  
Rich Functions  
良好的环境适应性  
Good Environmental Adaptability



» PART TWO  
Product Category 产品类别

**KOLDBAN** Driving The Future

Gearmotors  
齿轮减速电机

H/B/S/W Series  
H/B/S/W

ISO 9001:2015

[www.koldban-drive.de](http://www.koldban-drive.de)

**KOLDBAN** Driving The Future

Industrial Gear Box  
工业齿轮减速机

G Series  
G 系列

ISO 9001:2015

[www.koldban-drive.de](http://www.koldban-drive.de)

**KOLDBAN** Driving The Future

Planetary Gear Box  
行星齿轮箱

P Series  
P 系列

ISO 9001:2015

[www.koldban-drive.de](http://www.koldban-drive.de)

**KOLDBAN** Driving The Future

Precision Planetary Reducer  
精密行星减速机

PL Series  
PL 系列

ISO 9001:2015

[www.koldban-drive.de](http://www.koldban-drive.de)

**KOLDBAN** Driving The Future

Worm Geared Reducer  
蜗轮蜗杆减速机

WS Series  
WS 系列

ISO 9001:2015

[www.koldban-drive.de](http://www.koldban-drive.de)



## PART THREE

### Geared Motors 齿轮马达系列



#### H系列同轴式齿轮减速电机

产品规格: 12-163  
 传动比: 1.39-27,001  
 输入功率: 0.12-160KW  
 输出转矩: 1.4-23,200Nm



#### S系列平行轴斜齿轮减速电机

产品规格: 32-153  
 传动比: 3.77-31,434  
 输入功率: 0.12-200KW  
 输出转矩: 3.5-18,000Nm



#### B系列斜齿-螺旋伞齿轮减速电机

产品规格: 33-183  
 传动比: 5.36-32,625  
 输入功率: 0.12-200KW  
 输出转矩: 10-62,800Nm



#### W系列蜗杆-斜齿轮减速电机

产品规格: 32-92  
 传动比: 6.8-33,818  
 输入功率: 0.12-22KW  
 输出转矩: 11-4,200Nm



NOK-FREUDENBERG

LOCTITE

Mobil

## 产品特点

### Product Features

#### 一、设计特点

由欧洲总部统一研发和设计。

齿轮和轴基于无限疲劳强度设计。

模块组合、结构紧凑、轻巧、外形美观，减速比分级精细。

各种可选附件，满足用户各种驱动方案要求。

#### 二、独特的加工技术

专有齿轮热处理技术，齿面硬度HRC58~62。

齿根抛丸处理，齿面硬、齿根强度提高20%。

齿面修形技术；低噪声、高效率、长寿命。

#### 三、零配件质量和部件选材

所有的标准件均采用国际知名品牌，全球统一的零部件品质。

箱体采用GG20 / GGG40 / GD-AISI9Cu3 吸振性强、散热性能好。

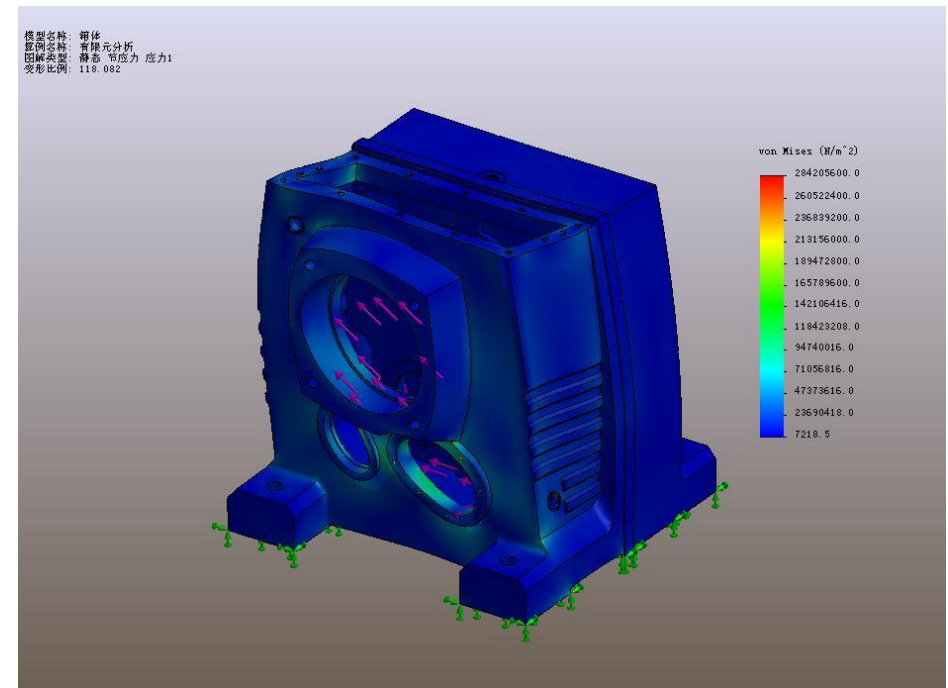
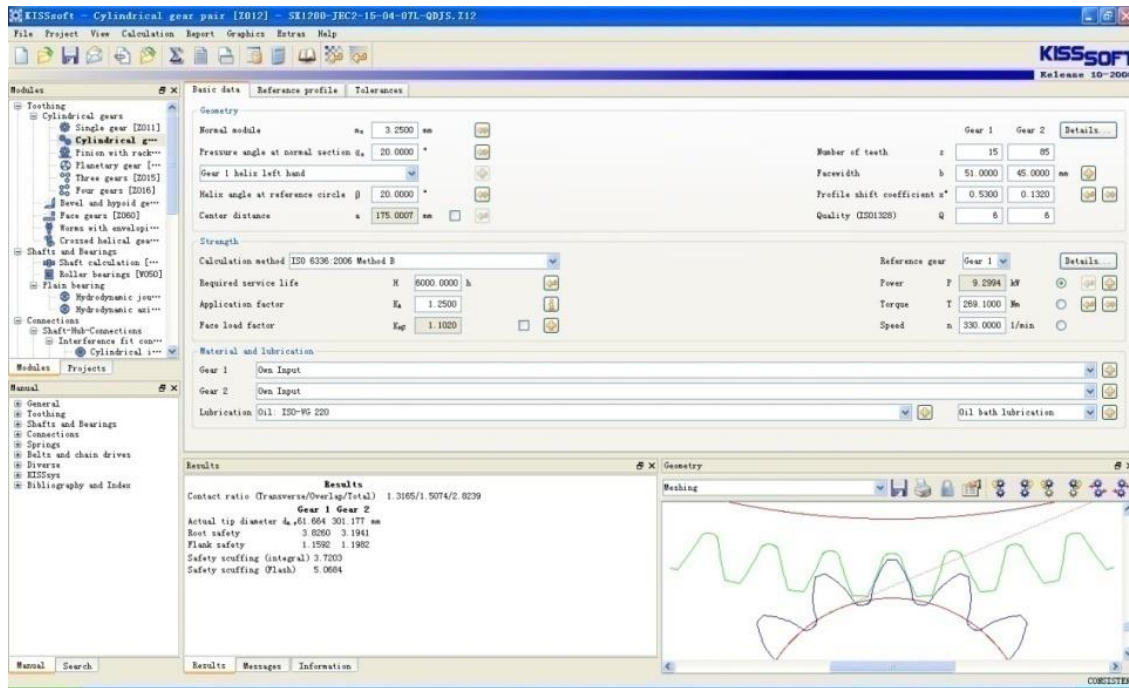
轴采用C45 / 42CrMo4V。

蜗轮为CuSn12Ni, 强力旋压或离心铸造。

**全系标配IE2高效电机**

# 模块化设计 Modular Design

采用模块化、等强度、无限疲劳寿命设计



应用SIMULATION有限元分析,SOLIDWORKS三维运动仿真;全面采用3D设计和CAE分析应用

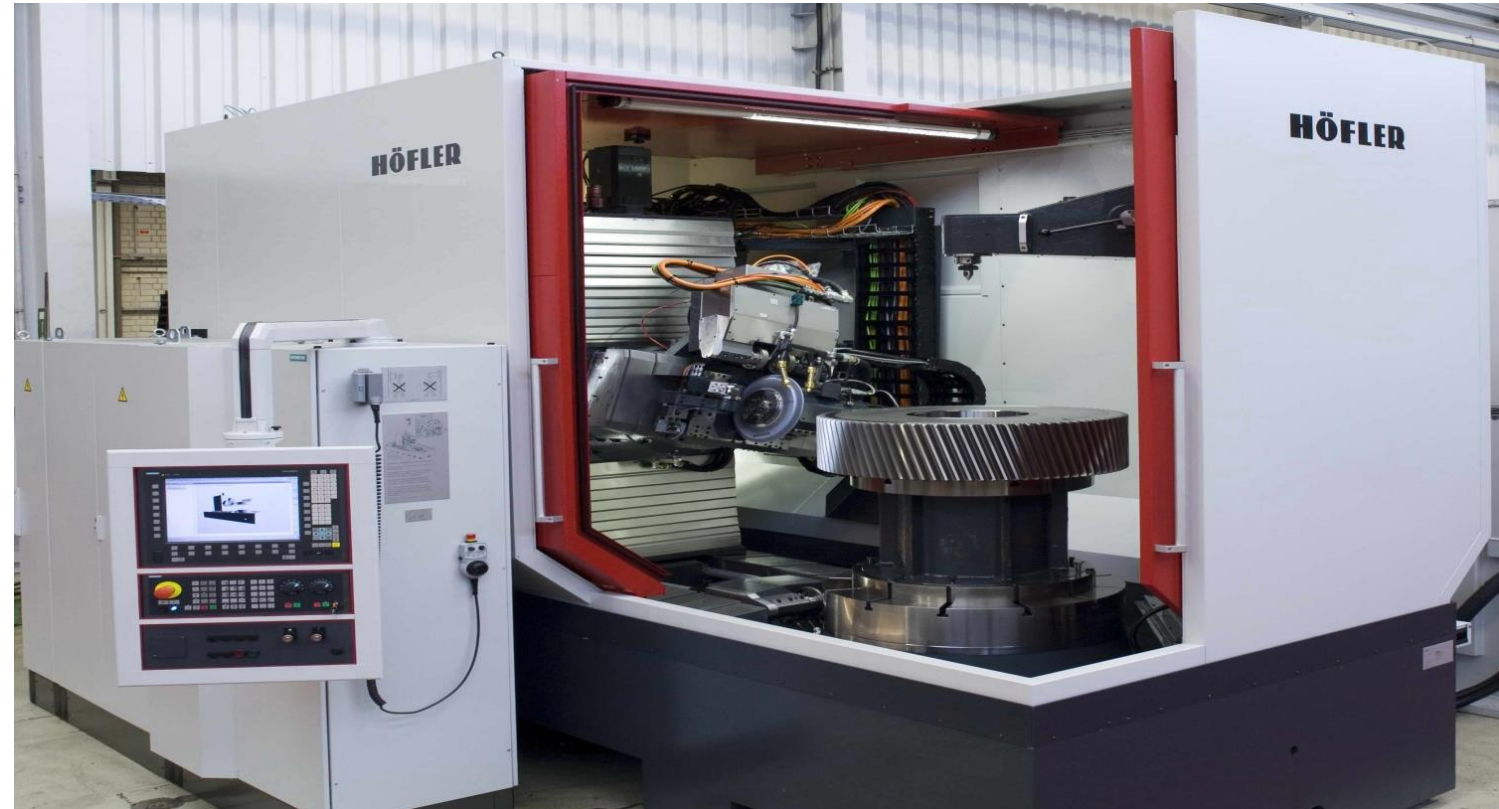
## 箱体加工 House Machining

- 树脂砂金属膜精密铸造、确保强度、不渗漏
- 加工中心一次装夹加工完成、采用进口数控加工中心，确保加工精度
- 双工序专业清洗磷化设备、清洁（去铁削）、防锈（腐蚀）



## 齿轮加工 Gear Machining

- 齿轮采用专有的修形降噪技术
- 齿轮(轴)采用预热处理工艺;
- 采用优质低碳合金钢渗碳淬火, 确保强度;
- 采用进口数控高速滚齿机、数控成形磨齿机加工, 确保精度。



## 热处理

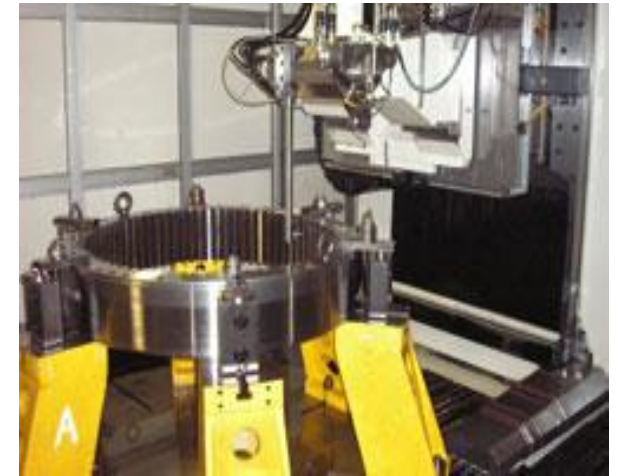
### Heat Treatment

- 采用预先热处理工艺，确保材料组织稳定性，齿面硬度 HRC58~62；
- 采用全封闭热处理多用炉，确保硬度与强度并有效控制变形；



# 质量检测 Quality Control

- 三坐标测量机，确保零件加工精度稳定性;
- 超声波探伤仪、金相组织分析仪、齿轮检测中心，确保齿轮加工精度稳定性



# 快速交货 Short Leadtime

- 充足的零部件库存
- 满足特殊行业快速交货





## 行业应用 Applications



Three-dimensional storage  
立体仓储



Beverage processing line  
饮料加工线



Mixing industry  
搅拌行业



Car Manufacturing  
汽车生产线



Bridge girder erection machine  
架桥机



Stage equipment  
舞台设备



Airport baggage conveyor  
机场行李输送带



Food production  
食品生产线



Stereo garage  
立体车库



Electroplating production line  
电镀生产线



Steel plant transportation  
钢厂输送

## » PART FOUR

### Industrial Gear Box 工业齿轮箱

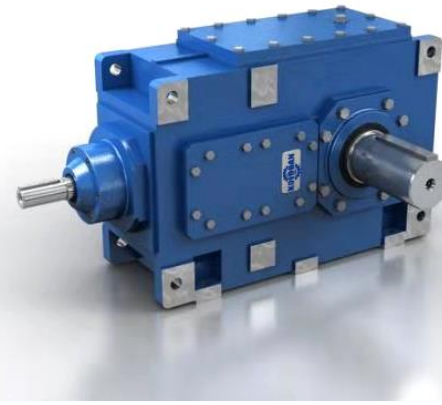


#### GP系列平行轴齿轮箱

产品规格: 101-124

传动比: 1.25-450

输出转矩: 2.9-900kNm



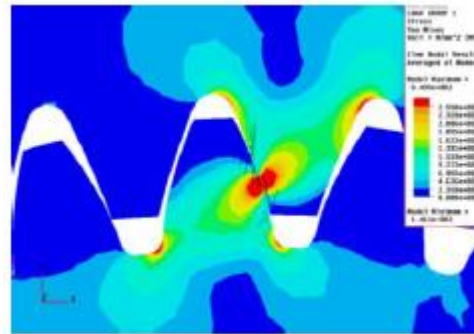
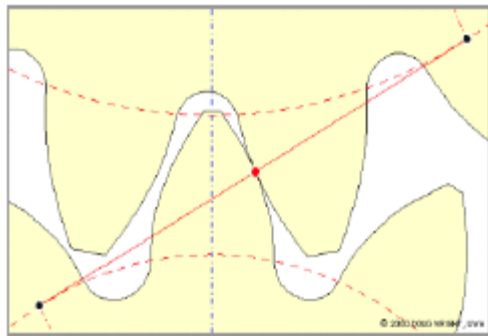
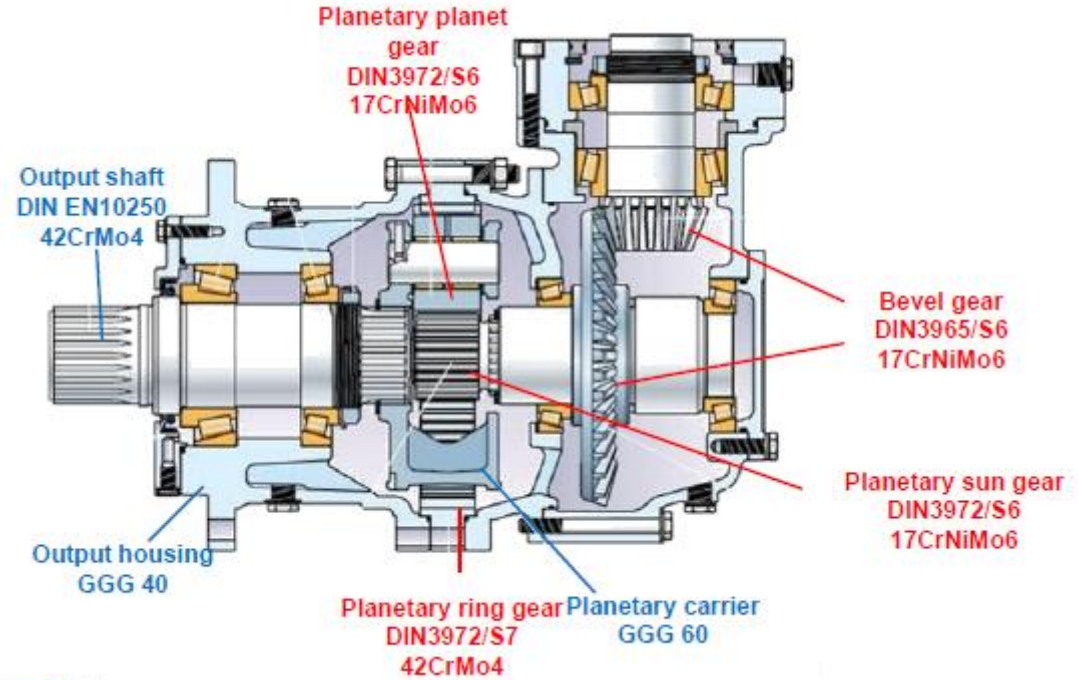
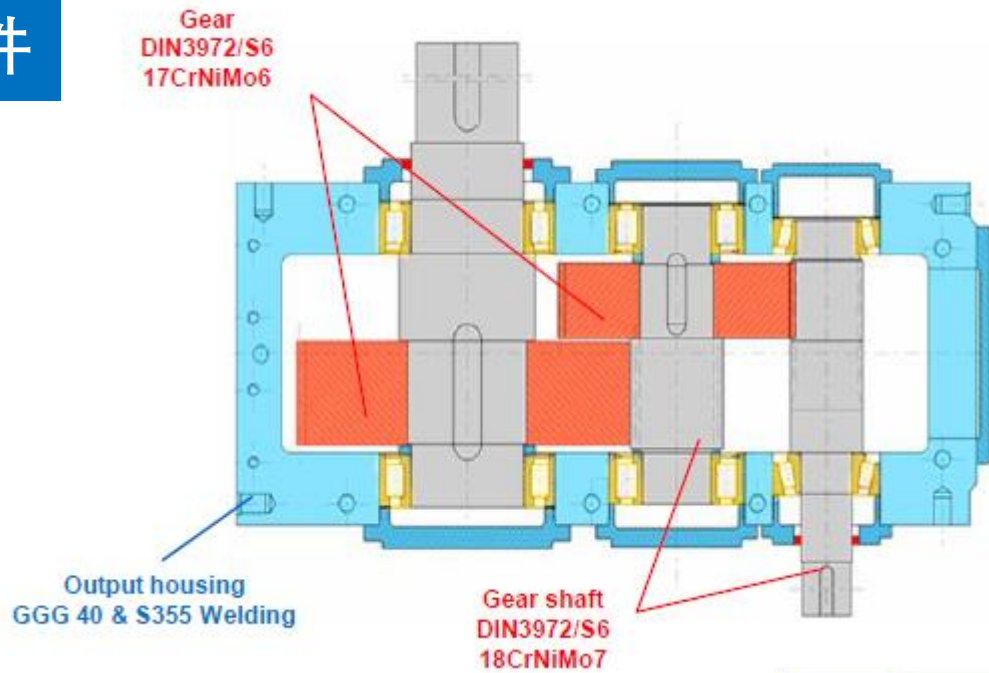
#### GR系列直交轴齿轮箱

产品规格: 101-124

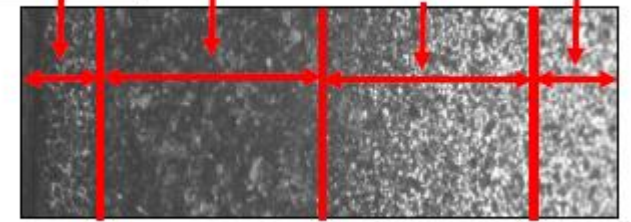
传动比: 5-400

输出转矩: 6.1-900kNm

## 核心零部件



过共析P+Fe<sub>3</sub>C<sub>II</sub>    共析 (P)    亚共析 (P+F)    心部

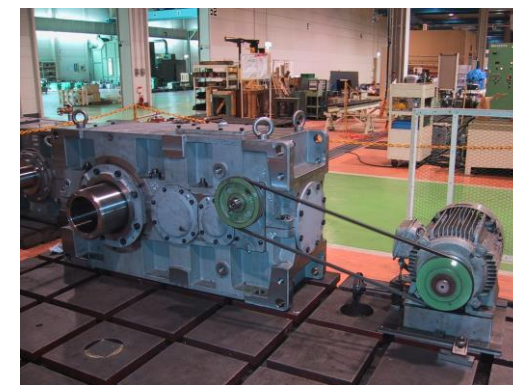
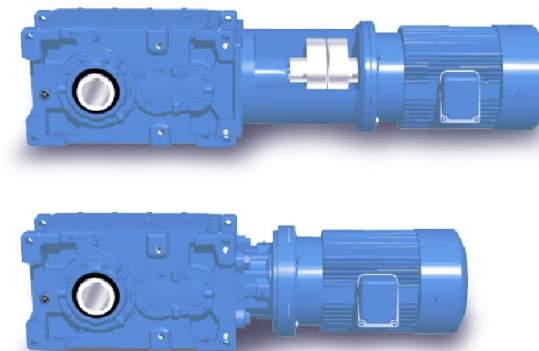
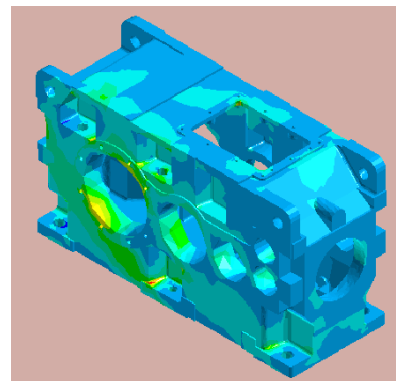
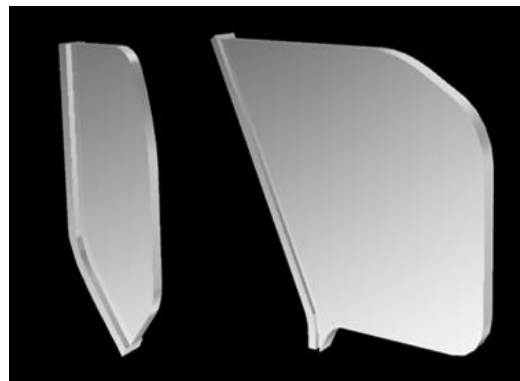


microstructure 渗碳层金相显微组织

## 产品优点 Advantages

### 显著特点:

1. 结构紧凑
2. 高强度设计制造
3. 更高热功率
4. 低噪音
5. 节省安装空间
6. 短交货期
7. 严格质量检验



» PART FIVE

Planetary Gear Box 行星减速机



**PL系列直线型行星减速机**

产品规格：010-220

传动比：5-1400

输出转矩：0.46-736kNm



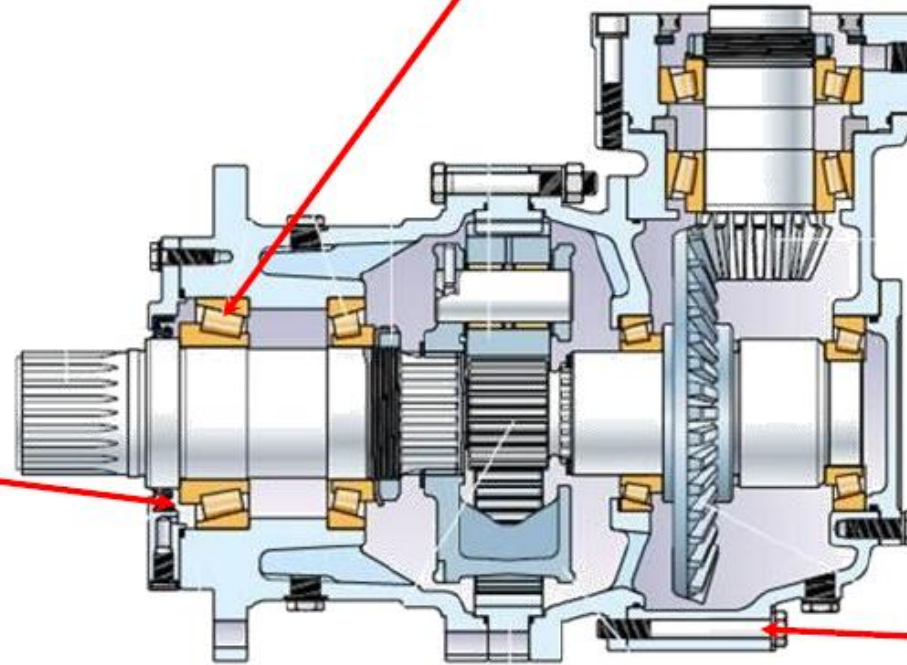
**PR系列直角型行星减速机**

产品规格：010-220

传动比：5-1400

输出转矩：0.46-736kNm

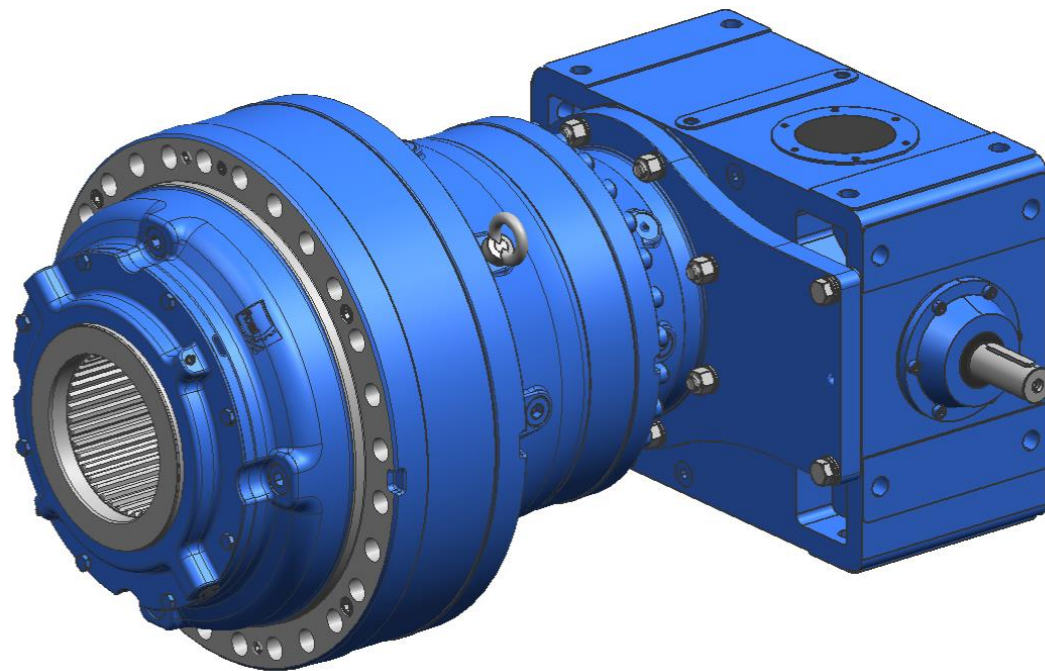
全球统一标准件  
Global Standard Parts



## 产品优点 Advantages

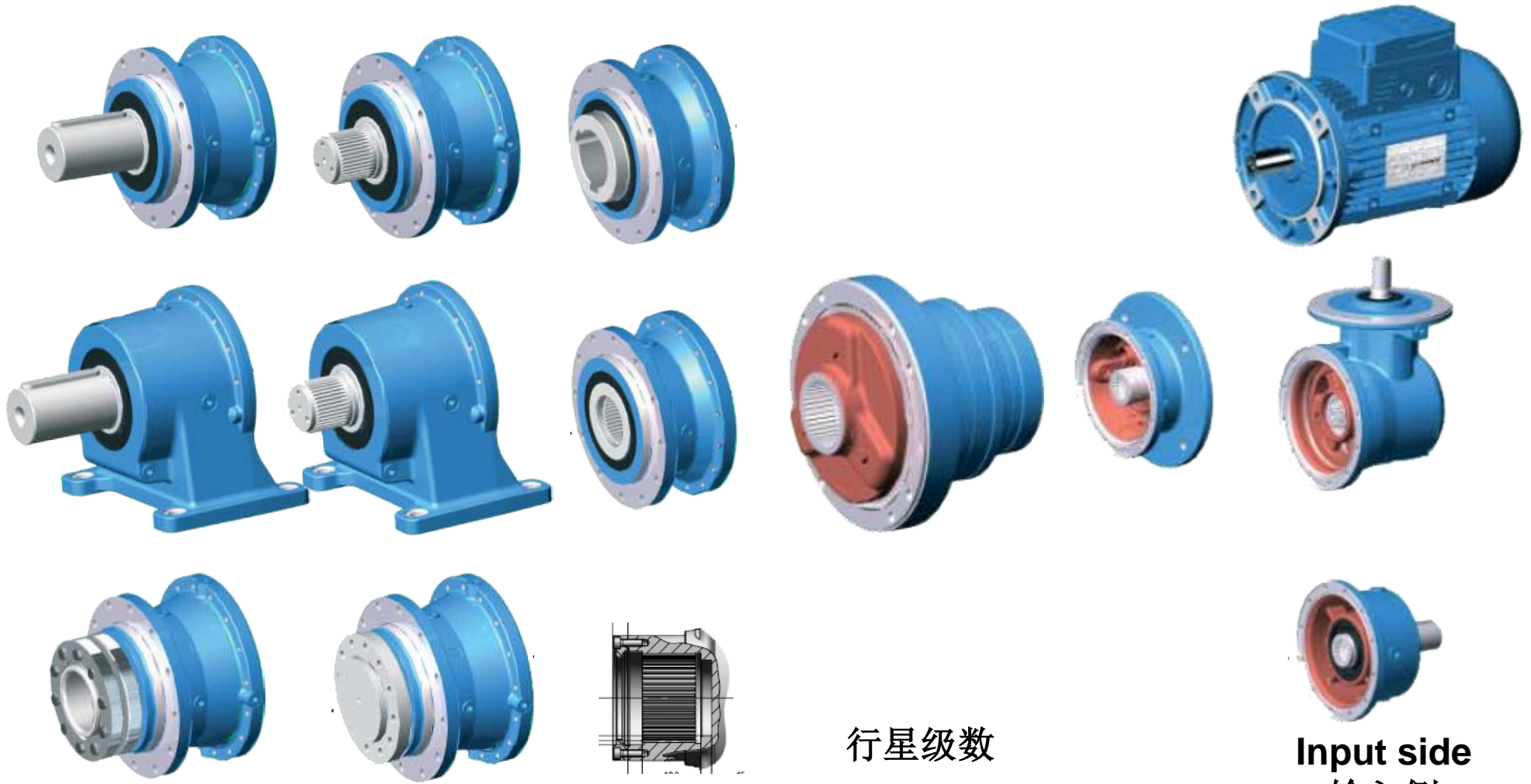
### 显著特点：

1. 体积小、重量轻
2. 速比广、扭矩大
3. 模块化、多样性
4. 易于安装、运输和维护
5. 可与KOLDBAN其他产品组合使用



模块化设计  
Modular Design

输入端和输出端



行星级数

Input side  
输入侧



模块化附件  
Modular Accessories

附件



## 行业应用 Applications



Tunnel boring machine  
盾构机



Main hoist drive  
煤矿主提升机驱动



Sewage treatment  
污水处理



Bucket Wheel Excavator  
斗轮机



Mining belt conveyor  
皮带机



Vertical mill  
水泥立磨



Land Container Crane  
陆地集装箱吊车



Paver  
摊铺机



Horizontal directional drilling  
水平定向钻机



Tipper  
翻车机



Paper & Pulp  
造纸和纸浆



Metal press drive  
冶金轧机

## » PART SIX

### Precision Planetary Gear Reducer 精密行星减速机



直齿系列 PL1/PL2  
Straight Gear Series-PL1/PL2



斜齿系列 PL3/PL4/PL5/PR5/PL6/PR6  
Helical Gear PL3/PL4/PL5/ PR5/PL6/PR6

产品系列  
Product Series

PL1 Series



10种可选尺寸		40mm—160mm
额定输出力矩		9Nm—423Nm
减速比	单级	3/4/5/7/8/10
	双级	12/15/20/25/30 35/40/50/70/100
背隙	单级	≤6, ≤8 arcmin
	双级	≤8, ≤10 arcmin

PL2 Series



10种可选尺寸		40mm—160mm
额定输出力矩		9Nm—423Nm
减速比	单级	3/4/5/7/8/10
	双级	12/15/20/25/30 35/40/50/70/100
背隙	单级	≤6, ≤8 arcmin
	双级	≤8, ≤10 arcmin

PL3 Series



7种可选尺寸		42mm—220mm
额定输出力矩		14Nm—2000Nm
减速比	单级	3/4/5/7/8/10
	双级	15/20/25/30/35 40/50/70/80/100
背隙	单级	≤5 arcmin
	双级	≤8 arcmin

PL4 Series



7种可选尺寸		70mm—235mm
额定输出力矩		14Nm—2000Nm
减速比	单级	3/4/5/7/8/10
	双级	15/20/25/30/35 40/50/70/80/100
背隙	单级	≤5 arcmin
	双级	≤8 arcmin

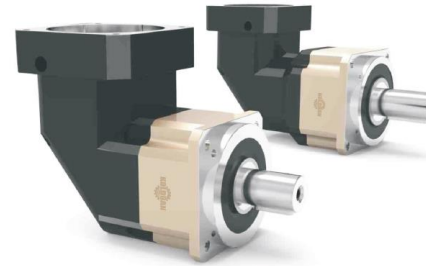
产品系列  
Product Series

PL5 Series



7种可选尺寸		42mm—220mm
额定输出力矩		14Nm—2000Nm
减速比	单级	3/4/5/6/7/8/10
	双级	12/15/20/25/30/35 40/50/60/70/80/100
背隙	单级	≤1, ≤3, ≤5 arcmin
	双级	≤3, ≤5, ≤7 arcmin

PR5 Series



7种可选尺寸		42mm—220mm
额定输出力矩		14Nm—2000Nm
减速比	单级	3/4/5/6/7/8/10/14/20
	双级	15/20/25/30/35/40/50/60 70/80/100/120/140/160/200
背隙	单级	≤2, ≤4, ≤6 arcmin
	双级	≤4, ≤7, ≤9 arcmin

PL6 Series



7种可选尺寸		47mm — 255mm
额定输出力矩		14Nm — 2000Nm
减速比	单级	4/5/7/8/10
	双级	20/25/35/40/50 70/100
背隙	单级	≤1, ≤3, ≤5 arcmin
	双级	≤3, ≤5, ≤7 arcmin

PR6 Series



7种可选尺寸		47mm — 255mm
额定输出力矩		14Nm — 2000Nm
减速比	单级	4/5/7/8/10/14/20
	双级	20/25/35/40/50 70/100/140/200
背隙	单级	≤2, ≤4, ≤6 arcmin
	双级	≤4, ≤7, ≤9 arcmin

行业应用  
Applications



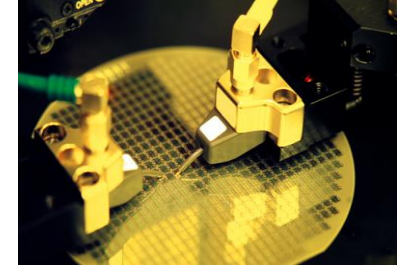
Robot  
工业机器人



Precision Positioning  
齿轮齿条精密定位



Textile Machine  
纺织机械



Semiconductor  
半导体加工



Laser Cutting Machine  
激光切割机



Laser Machining  
激光加工机床



Stretch Blowing Machine  
拉伸吹塑机



Military  
军事产业



Medical Machine  
医疗器械



Wire Forming Machine  
线材成型机



Printing Machine  
印刷机械



Gantry Type Milling Machine  
龙门铣床



Looking Forward to Your  
Cooperation and Win-Win  
Situation!

库德班传动科技期待与您  
的合作、共赢!

